



7. Свідоцтво про приймання та пакування

Розгалужувач інтерфейсу виготовлений і прийнятий відповідно до обов'язкових вимог державних стандартів і діючої технічної документації і визнаний придатним для експлуатації.

Тип розгалужувача	DL-01
Дата випуску	

8. Гарантійні зобов'язання

Гарантійний термін експлуатації - 24 місяців з дня виготовлення. Якщо прилад відвантажено зі складу виробника в термін більше шести місяців після дати виготовлення, то гарантійний термін обчислюється від дати відвантаження приладу зі складу підприємства-виробника.

Претензії до якості приладу в період гарантійних зобов'язань приймаються до розгляду і виконанню гарантійного ремонту за умови відсутності зовнішніх пошкоджень, збереження клейм і наявності паспорта приладу, а також акту про необхідність ремонту, складеного споживачем.

Дія гарантійних зобов'язань припиняється у разі закінчення гарантійного терміну. Гарантійний строк продовжується на період від подачі рекламации до відправки приладу замовнику після гарантійного ремонту.

З питань якості та експлуатації звертатися на підприємство-виробник.

9. Відомості про рекламации

У разі несправності в період гарантійного терміну, а також виявленні некомплектності споживач повинен пред'явити рекламацию за адресою: 69035, м. Запоріжжя, вул. Зої Космодем'янської 10, ТОВ «Компанія «Енергосистеми».

Телефон, факс: +380 (61)228-228-0, E-mail: info@askue.net

Скористайтесь формою зворотного зв'язку на сайті <https://energосys.com.ua>

Рекламация не приймається:

- після закінчення гарантійного терміну;
- при відсутності паспорта;
- при порушенні споживачем правил експлуатації, зберігання, транспортування.

Розгалужувач послідовного інтерфейсу
RS-485 (RS-422) - DL-01(x), DL-02(x)

Інструкція з експлуатації
Паспорт

ES-PS-001, Ревізія 01

1. Призначення

Розгалужувачі інтерфейсу DL-01, DL-02 - пасивні з'єднувальні пристрої. Призначені для виконання відгалуженню ліній послідовних інтерфейсів RS-422 і RS-485.

Можливе застосування для об'єднання пристроїв по іншим інтерфейсів, якщо для цього потрібно не більше п'яти провідників і електричні характеристики сигналів інтерфейсів відповідають наведеним в розділі

2. Технічні характеристики

№	Параметр	Значення
1	Клас захисту від зовнішніх впливів	
	DL-01, DL-02	IP54
	DL-01x, DL-02x	IP65
2	Кількість провідників	
		5
3	Кількість ліній, що відходять	
	DL-01, DL-01x	3
	DL-02, DL-02x	6
4	Діапазон робочих температур	
		-25 .. +40°C
5	Напруга на лініях	
		±48В
6	Максимальний струм	
		250 мА
7	Тип контакту	
		Винтової
8	Максимальний опір контакту	
		20 мОм
9	Перетин провідників	
		0,14 .. 1,5мм ²
10	Максимальний діаметр кабелю	
		16 мм
11	Матеріал контактів	
		РА
12	Матеріал корпусу	
		РС
13	Розміри	
		145x76x55
14	Вага	
	DL-01	225 г
	DL-01x	370 г
	DL-02	290 г
	DL-02x	440 г

3. Комплектність

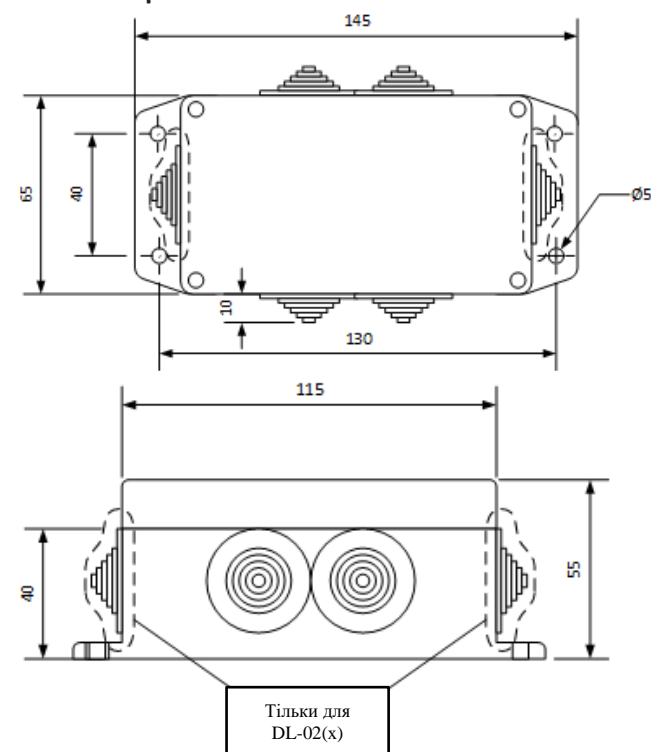
DL-01(x) або DL-02(x), шт	1
Кришка з комплектом кріплення, шт	1
Паспорт, шт	1

Гермовводи/сальники	
DL-01(x), шт	4
DL-02(x), шт	6

4. Тара та упаковка

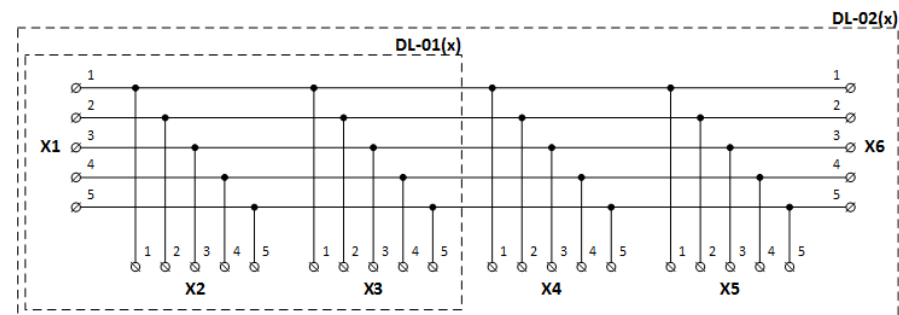
Кожен комплект упаковується в поліетиленову плівку і укладається в коробку з гофрованого картону. Стандартна упаковка вміщує 2 пристрої.

5. Габарити



6. Підключення

Схема підключень DL-01(x), DL-02(x)



Рекомендується підключати пристрої на мінімальну відстань від магістралі. При довжині ланцюгів відгалуження більш 1м може спостерігатися погіршення зв'язку.